

Hallenleuchte | zertifiziert nach VDE und TÜV

SPL-4005


Technische Details

Elektrische Daten:

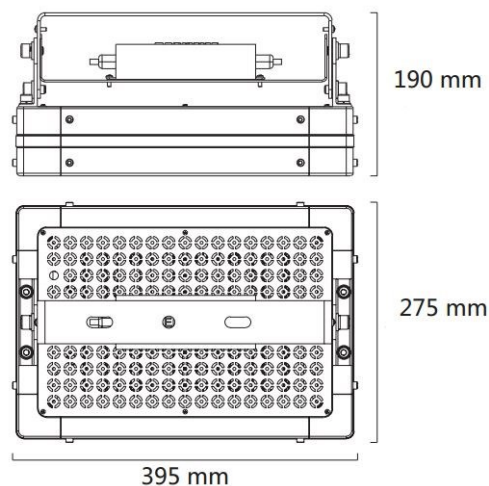
Typen Nr.:	SPL-4005
Versorgungsspannung:	100 - 240 V AC
Betriebsspannung LED:	-
Stromaufnahme:	283 - 870 mA
Leistungsaufnahme:	65W 135W 165W 200W
Power Factor:	> 0,90
Treiber Details:	MEAN WELL LED-Treiber
LED-Typ:	-
Leuchte dimmbar:	Auf Anfrage
Leuchte m. Akku:	-
Leuchtdauer m. Akku:	-

Photometrische Daten:

Lichtstrom	6175 - 21000 lm
Lichtausbeute:	90 - 100 lm/W
Farbwiedergabe CRI:	> 80
Lichtfarbe CCT:	3000 - 6000 K
Abstrahlwinkel:	120°

Allgemeine Daten:

Gehäuse:	Aluminium + PC-Linse
Einsatztemperatur:	-40°C - +50°C
Schutzklasse:	IP 65
Lebensdauer:	50.000h
Länge:	275 445 530 615 mm
Breite:	395 mm
Höhe:	190 mm
Gewicht:	5,8 9,2 10,7 12,3 kg
Features:	Flache Bauweise Leuchtmodule tauschbar
Zubehör:	Wandmontageset
Optional:	3in1 Dimmer 0-10 V DC PWM Widerstand



VPE:	1 Stück / Karton
Maße VP:	445x325x220 mm 7 kg 495x445x220 mm 10,8 kg 530x445x220 mm 12,5 kg 665x445x220 mm 14,3 kg